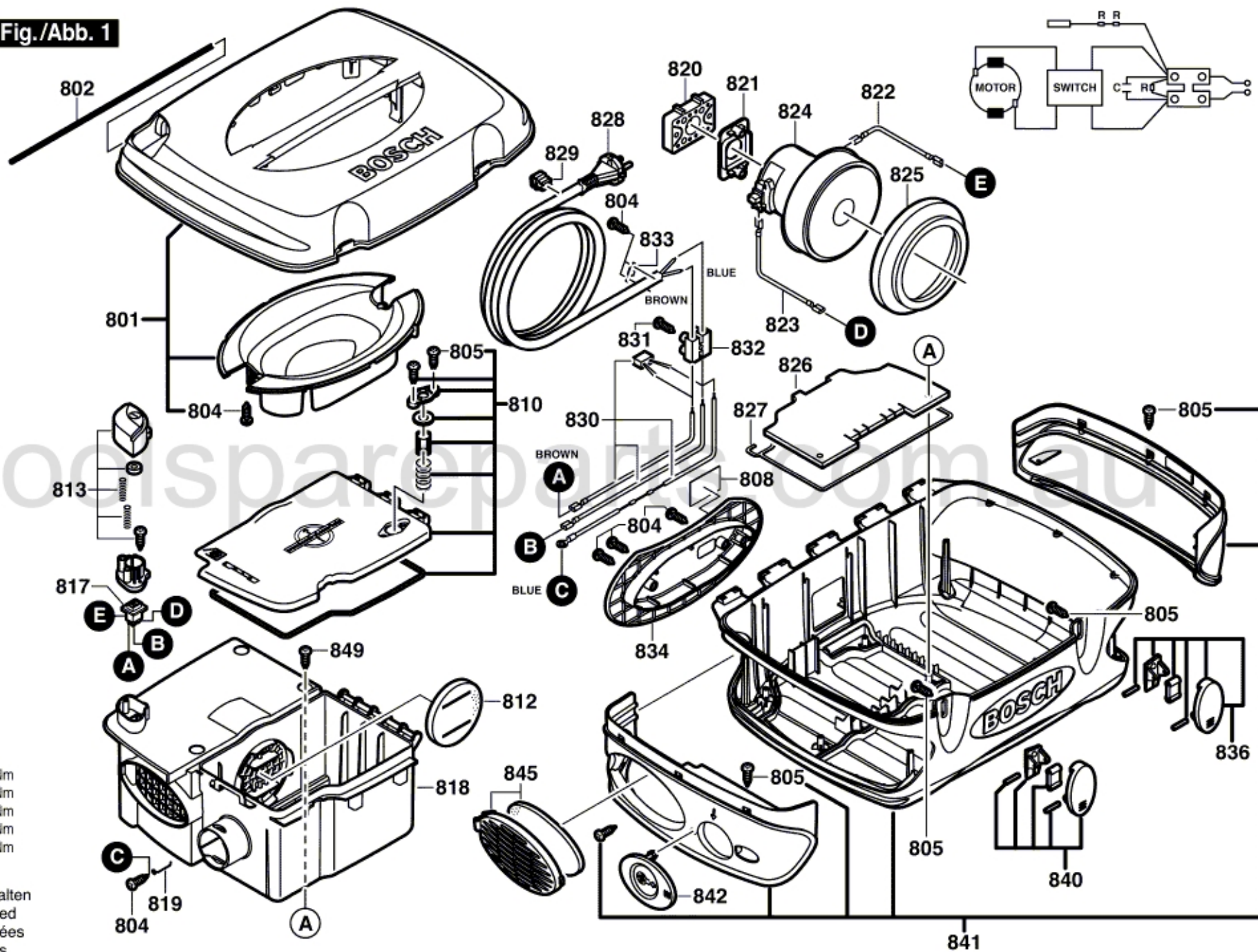


3 603 C41 000

Stand 05-03
Issue 05-04-05

Fig./Abb. 1



Torque values
Anzugsmomente
C couple de serrage
Pares de apriete
Pos 804 = $0,5 \pm 0,1$ Nm
805 = $0,5 \pm 0,1$ Nm
831 = $0,3 \pm 0,1$ Nm
846 = $0,5 \pm 0,1$ Nm
849 = $0,6 \pm 0,1$ Nm

Änderungen vorbehalten
Modifications reserved
Modifications réservées
Salvo modificaciones